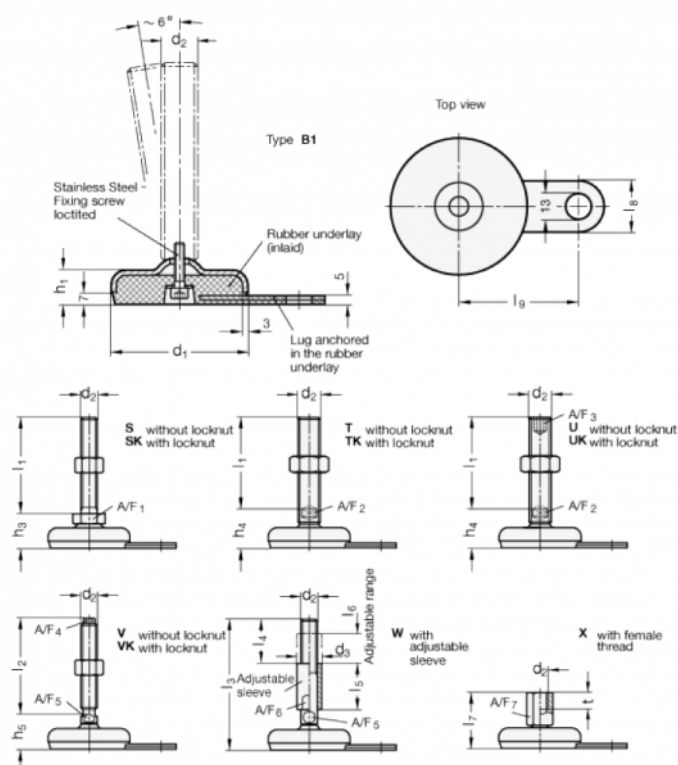


Varenummer: 2033100M24100B1UK

Beskrivelse: E+G Justerfod  
GN 33-100-M24-100-B1-UK, Rustfast

Note: UK Med møtrik, sekskant i toppen, spændeflade i bunden

## Mål



A/F2 = 19

I9 = 80

A/F3 = 12

d1 = 100

d2 = M24

h1 = 18

h3 = 39

l1 = 100

l8 = 30